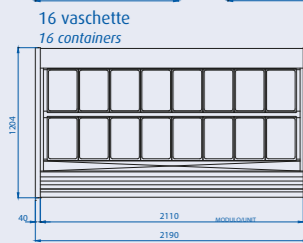
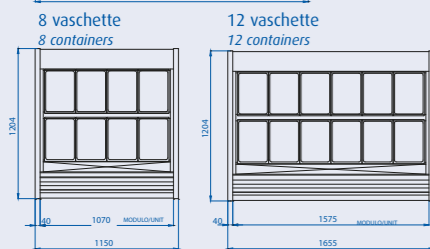
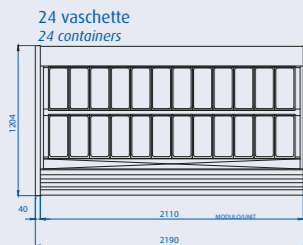
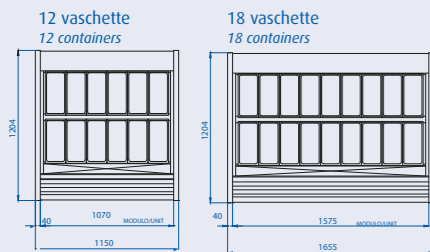
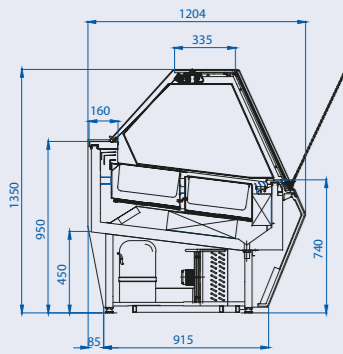


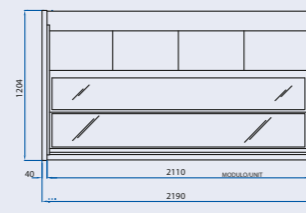
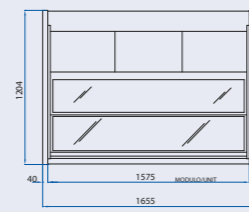
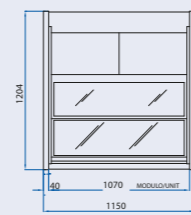
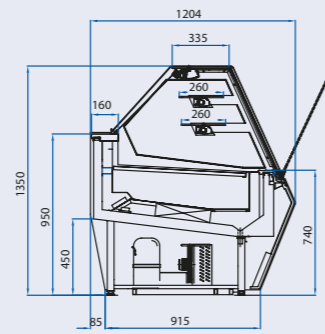
**Vetrine gelato | Gelato cabinet**

Refrigerazione ventilata con doppio flusso dell'aria  
Ventilated refrigeration with double air flow



**Vetrine pasticceria | Pastry cabinet**

Refrigerazione ventilata o ventilata soft  
Ventilated or soft ventilated refrigeration



**Power Light**

FATTORIA/CREATIVITÀ.IT

Forza creativa | Creative Power



Bettona (Perugia) Italy | T. +39.075.9869071 | [www.italproget.it](http://www.italproget.it) | [info@italproget.com](mailto:info@italproget.com) |

Style, quality and technology

Tutta la forza della tecnologia e del design della linea Power ripensato, riadattato e riproposto in una soluzione dall'aria ancora più giovane, snella e dinamica. La nuova Power Light consente una perfetta integrazione fra l'area gelateria e l'area pasticceria sia in ambienti di dimensioni ristrette che in locali con metrature più ampie.

All the power of the technology and design of the Power line recreated, readapted and proposed once again in a solution with an even younger, trimmer and dynamic air. The new Power Light allows for perfect integration between ice-cream and pastry both in areas of small dimensions and those that are larger.



showcase collection

**Power Light.** Tutta la forza di una soluzione agile.

**Power Light.** All the power of an agile solution.



Vetrine gelato | Gelato cabinet



Vetrine pasticceria | Pastry cabinet



modello model	dimensioni dimensions				imballo packaging				temperatura prodotto vasca (EN44 1-5) (°C) well product temp. (EN441-5) (°C)	potenza compressore power compressor						n. classe climatica (C°/°UKR) no. climate class (C°/°UKR)	sbrinatorio auto. elettr. automatic electric defrost	unità di controllo elettr. electronic control unit	fluido refrigerante R404A R-404A refrigerant gas	tendina avvolgibile roller blind
	lunghezza (cm) length (cm)	profondità (cm) depth (cm)	altezza (cm) height (cm)	peso netto (kg) net weight (kg)	lunghezza (cm) length (cm)	profondità (cm) depth (cm)	altezza (cm) height (cm)	peso lordo (kg) gross weight (kg)		semiermetico semi-hermetic			ermetico hermetic							
										tensione (V/Hz) supply (V/Hz)	regime (kw) output (kw)	sbrinatorio (kw) in defrost (kw)	tensione (V/Hz) supply (V/Hz)	regime (kw) output (kw)	sbrinatorio (kw) in defrost (kw)					
<b>Power Light 12</b>	115	120,4	135	245	124	128,1	153,8	285	-16 / -18	400/3/50	1.3	2.52	230/1/50	1.43	1.94	4+(32/60)	●	●	●	●
<b>Power Light 18</b>	165,5	120,4	135	335	174,5	128,1	153,8	380	-16 / -18	400/3/50	1.97	3.87	230/1/50	1.65	3.63	4+(32/60)	●	●	●	●
<b>Power Light 24</b>	219	120,4	135	400	221	128,1	153,8	470	-16 / -18	400/3/50	2.8	5.1	230/1/50	2.69	4.59	4+(32/60)	●	●	●	●

modello model	dimensioni dimensions				imballo packaging				temperatura prodotto vasca (EN44 1-5) (°C) well product temp. (EN441-5) (°C)	potenza power output		n. classe climatica (C°/°UKR) no. climate class (C°/°UKR)	sbrinatorio auto. elettr. automatic electric defrost	unità di controllo elettr. electronic control unit	fluido refrigerante R404A R-404A refrigerant gas	tendina avvolgibile roller blind
	lunghezza (cm) length (cm)	profondità (cm) depth (cm)	altezza (cm) height (cm)	peso netto (kg) net weight (kg)	lunghezza (cm) length (cm)	profondità (cm) depth (cm)	altezza (cm) height (cm)	peso lordo (kg) gross weight (kg)		compressore ermetico hermetic compressor						
										tensione (V/Hz) supply (V/Hz)	regime (kw) output (kw)					
<b>Power Light 100</b>	115	120,4	135	245	124	128,1	153,8	285	+2 / +4	230/1/50	0.66	4+(32/60)	●	●	●	●
<b>Power Light 160</b>	165,5	120,4	135	335	174,5	128,1	153,8	380	+2 / +4	230/1/50	0.85	4+(32/60)	●	●	●	●
<b>Power Light 200</b>	219	120,4	135	400	221	128,1	153,8	470	+2 / +4	230/1/50	1.10	4+(32/60)	●	●	●	●